

## Datasheet

### Button Air

Part No: 100465



### About the product

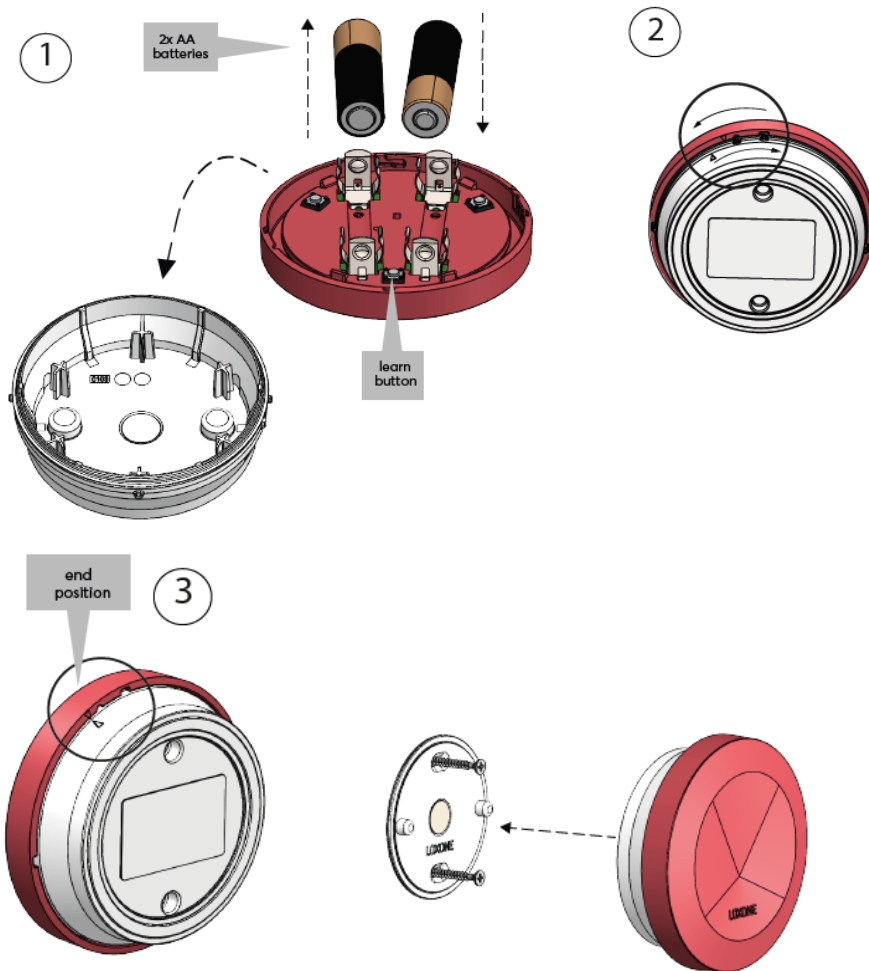
The Button Air is a highly visible, battery-powered device for triggering a button press. The magnetic wall bracket and non-slip base allow for use in a variety of settings.

### Electrical Data

Power supply	2x 1.5V AA batteries
Power consumption	when Wake Up off (one activation per month): standby: 3.9 $\mu$ W typ: 5.3 $\mu$ W max: 92mW  when Wake Up on (default settings, one hour active per day): standby: 118 $\mu$ W typ: 145 $\mu$ W max: 92mW
Power loss	max. 92mW
Battery lifetime	up to 5 years
Interfaces	Loxone Air: 868MHz (SRD Band Europe), 4 channels available max. Power 15.1mW e.r.p. 915MHz (ISM Band Region 2), 10 channels available max. Power 13.2mW
Ambient temperature	-18 ... 55°C / 0 ... 131°F
Humidity	max. 95% r.H. (non condensing)
Touch points	1 Touch point, tactile switch
Click feedback	visual

# LOXONE

## Connection Diagram

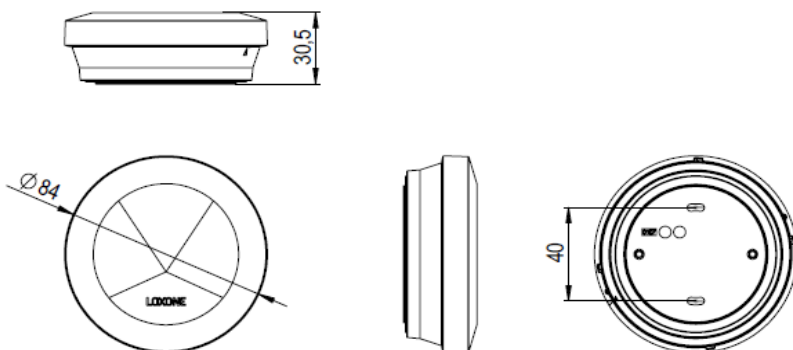


## Product Characteristics

Colours	Loxone red translucent White: RAL9003
Finish	Matte

## Weight & Dimensions

Net weight	119g
Total weight	128g
Product dimensions	84x84x30.5mm / 3.31x3.31x1.2" (LxWxH)



Pack size	98x90x33mm / 3.86x3.54x1.30" (LxWxH)
-----------	--------------------------------------

## Certifications & Standards

Safety rating

IP64

Certifications



Installation must be carried out by a qualified electrician in accordance with the relevant regulations.

**Published by**  
**Loxone Electronics GmbH**

Smart Home 1  
4154 Kollerschlag  
Austria  
Tel: +43 7287 7070-0  
loxone.com

## Datenblatt

### Button Air

Art. Nr. 100465



### Information zum Produkt

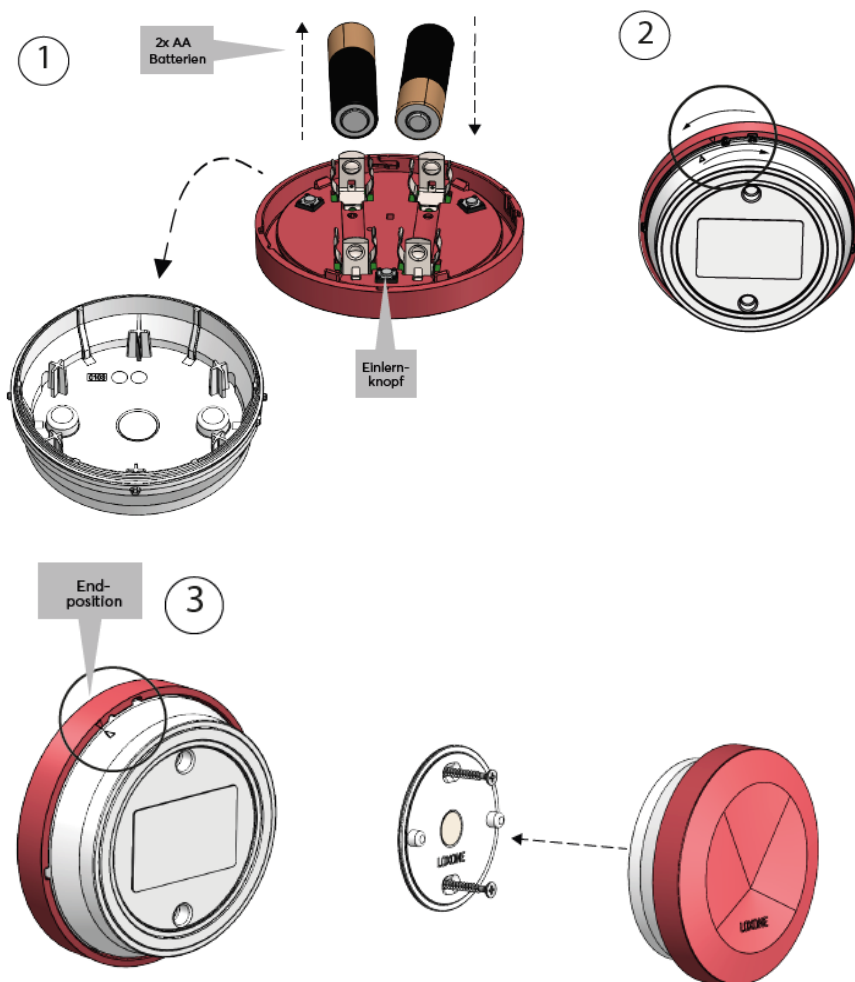
Der Button Air ist ein gut sichtbares, batteriebetriebenes Gerät zum Auslösen eines Tastendrucks. Die magnetische Befestigung an der mitgelieferten Wandhalterung zusammen mit einer rutschfesten Standfläche ermöglicht den Einsatz an vielen geeigneten Stellen.

### Elektrische Daten

Spannungsversorgung	2x 1,5V AA Batterien
Leistungsaufnahme	<p>ohne Wake Up (eine Aktivierung pro Monat):  standby: 3,9<math>\mu</math>W  typ: 5,3<math>\mu</math>W  max: 92mW</p> <p>mit Wake Up (Standardeinstellungen, eine Stunde aktiv pro Tag):  standby: 118<math>\mu</math>W  typ: 145<math>\mu</math>W  max: 92mW</p>
Verlustleistung	max. 92mW
Batterie Lebensdauer	bis zu 5 Jahre
Schnittstellen	Loxone Air: 868MHz (SRD Band Europa), 4 Kanäle wählbar max. Sendeleistung 15.1mW e.r.p. 915MHz (ISM Band Region 2), 10 Kanäle wählbar max. Sendeleistung 13.2mW
Umgebungstemperatur	-18 ... 55°C / 0 ... 131°F
Luftfeuchtigkeit	max. 95% r.H. (nicht kondensierend)
Tastpunkt	1 Tastpunkt, taktile Schalter
Klick Feedback	visuell

# LOXONE

## Anschlussplan

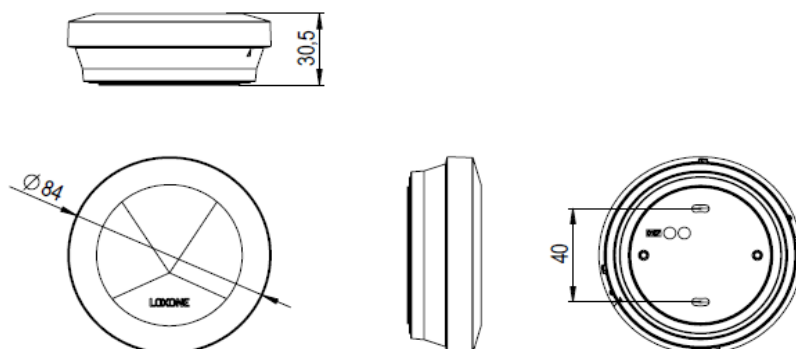


## Produkteigenschaften

Farbe	Loxone rot transluzent Weiß: RAL9003
Glanzgrad	Matt

## Gewicht & Abmessungen

Nettogewicht	119g
Bruttogewicht	128g
Produktmaße	84x84x30,5mm / 3.31x3.31x1,2" (LxWxH)



Packmaß	98x90x33mm / 3.86x3.54x1.30" (LxWxH)
---------	--------------------------------------

## Zertifizierungen & Standards

Schutzart

IP64

Zertifizierungen



Die Installation muss nach den einschlägigen Vorschriften durch eine Elektrofachkraft erfolgen.

**Veröffentlicht von**  
**Loxone Electronics GmbH**

Smart Home 1  
4154 Kollerschlag  
Austria  
Tel: +43 7287 7070-0  
loxone.com