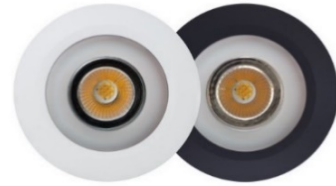
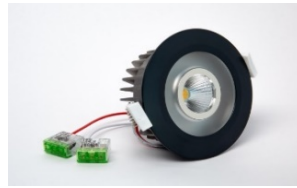


## Datasheet

### LED Spot WW

Part No: 100327, 100331



### About the product

The Loxone LED Spot WW is a recessed spot with warm white light. A RGBW 24V Dimmer is required for dimming.

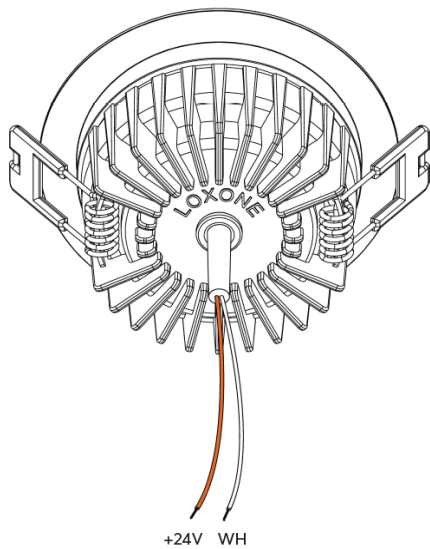
### Electrical Data

Power supply	21.6 ... 25.2VDC
Power consumption	max. 7.5W
Dimming range	0 ... 100% with PWM
Ambient temperature	-40 ... 55°C / -40 ... 131°F
Humidity	max. 95% r.H. (non condensing)
PWM frequency	123 ... 400Hz
Energy efficiency	A+

### Connections

	Connection Cable	Connection Terminals
Wire cross-section	0.75mm <sup>2</sup> / AWG18	0.14 ... 4mm <sup>2</sup> / AWG24 ... 12
Stripping length	5mm / 0.2"	11mm / 0.43"
Temperature resistance	max. 70°C / 158°F	max. 85°C / 185°F
Cable length	120mm / 4.72"	-
Orange / White	+ 24VDC / GND	-

## Connection Diagram



## Light Properties

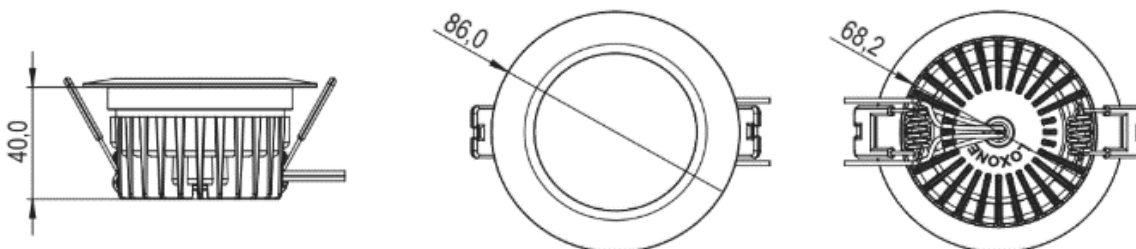
Colour temperature	typ. 3000k (warm white)
Luminous flux	typ. 525lm
Colour rendering index (CRI)	min. 90, (R9 min. 50)
Beam angle	Warm white: 38°
Unified glare rating (UGR)	<19

## Product Characteristics

Colours	Anthracite: RAL 7016 - Part No. 100331 White: RAL 9003 - Part No. 100327
Material	Steel and glass
Finish	Matte

## Weight & Dimensions

Net weight	205g
Total weight	239g
Product Dimensions	Outer diameter of bezel: 86mm (3.39") Installation depth: 40mm (1.57") Hole diameter: 68 ... 72mm (2.68 ... 2.83")



Pack size	118x115x55mm / 4.65x4.53x2.17" (LxWxH)
-----------	--

## Certifications & Standards

Safety rating

IP20

Certifications



Installation must be carried out by a qualified electrician in accordance with the relevant regulations.

### Published by

**Loxone Electronics GmbH**

Smart Home 1

4154 Kollerschlag

Austria

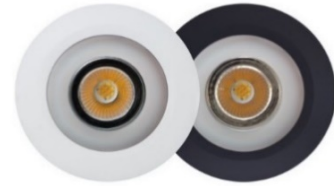
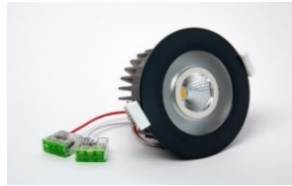
Tel: +43 7287 7070-0

loxone.com

## Datenblatt

### LED Spot WW

Art. Nr. 100327, 100331



### Infos zum Produkt

Der Loxone LED Spot WW ist ein Einbauspot mit warmweißem Licht. Zur Dimmung wird ein RGBW 24V Dimmer benötigt.

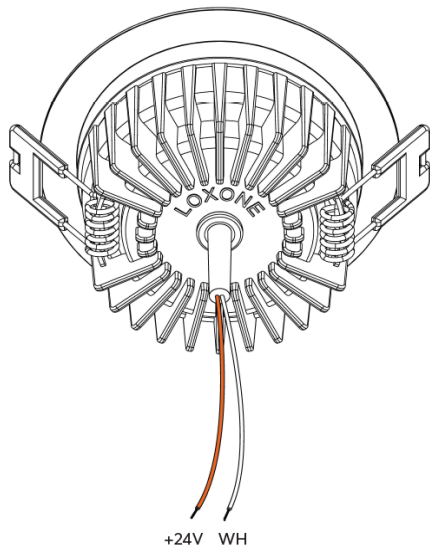
### Elektrische Daten

Spannungsversorgung	21,6 ... 25,2VDC
Leistungsaufnahme	max. 7,5W
Dimmbereich	0 ... 100% mit PWM
Umgebungstemperatur	-40 ... 55°C / -40 ... 131°F
Luftfeuchtigkeit	max. 95% r.H. (nicht kondensierend)
PWM Frequenz	123 ... 400Hz
Energieeffizienz	A+

### Anschlüsse

	Anschlussleitung	Anschlussklemmen
Leiterquerschnitt	0,75mm <sup>2</sup> / AWG18	0,14 ... 4mm <sup>2</sup> / AWG24 ... 12
Abisolierlänge	5mm / 0,2"	11mm / 0,43"
Temperaturbeständigkeit	max. 70°C / 158°F	max. 85°C / 185°F
Kabellänge	120mm / 4,72"	-
Orange / Weiß	+ 24VDC / GND	-

## Anschlussplan



## Lichteigenschaften

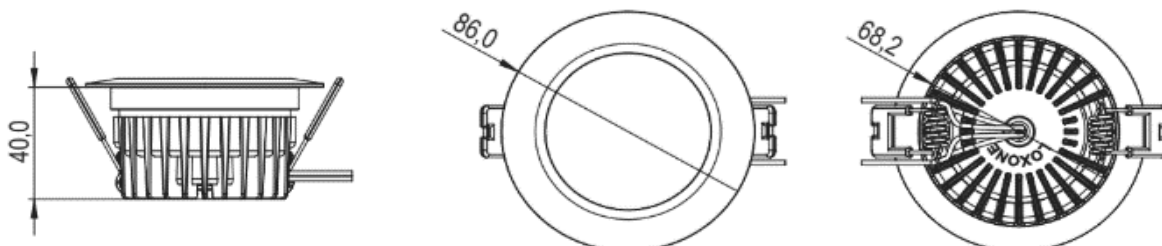
Farbtemperatur	typ. 3000k (Warmweiß)
Lichtstrom	typ. 525lm
Farbwiedergabeindex (CRI)	min. 90, (R9 min. 50)
Strahlwinkel	Warm white: 38°
Einheitliche Blendungsbewertung (UGR)	<19

## Produkteigenschaften

Farben	Anthrazit: RAL 7016 - Art. Nr. 100331 Weiß: RAL 9003 - Art. Nr. 100327
Material	Steel und Glas
Glanzgrad	Matt

## Gewicht & Abmessungen

Nettogewicht	205g
Bruttogewicht	239g
Produktmaße	Außendurchmesser des Frontrings: 86mm (3,39") Einbautiefe: 40mm (1,57") Lochdurchmesser: 68 ... 72mm (2,68 ... 2,83")



Packmaß	118x115x55mm / 4,65x4,53x2,17" (LxWxH)
---------	--

## Zertifizierungen & Standards

Schutzart

IP20

Zertifizierungen



Die Installation muss nach den einschlägigen Vorschriften durch eine Elektrofachkraft erfolgen.

**Veröffentlicht von**  
**Loxone Electronics GmbH**

Smart Home 1  
4154 Kollerschlag  
Österreich  
Tel: +43 7287 7070-0  
loxone.com