

Datasheet

Tree Extension

Part No: 100218



About the product

The Loxone Tree Extension is used to extend the Miniserver, and allows the integration of various devices that are equipped with the Loxone Tree technology.

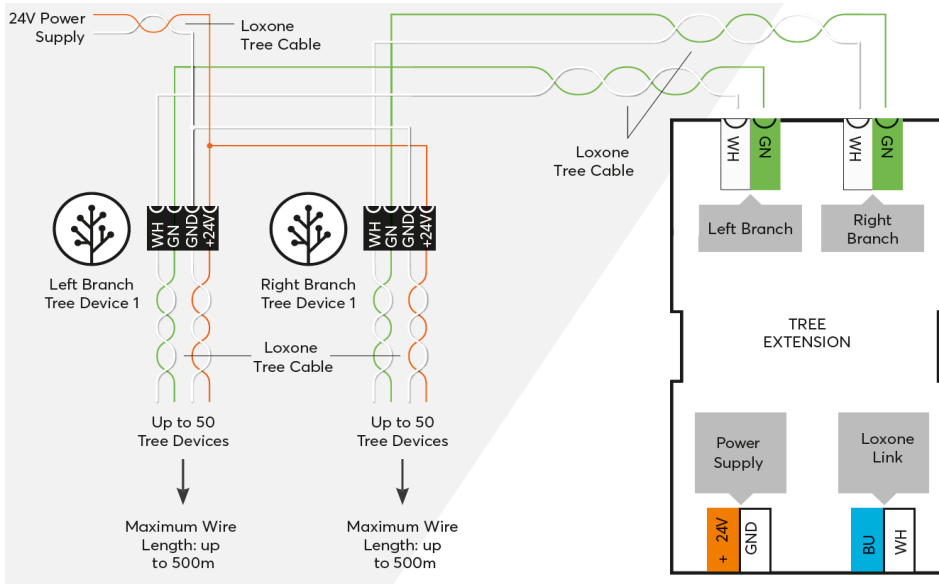
Electrical Data

Power supply	9 ... 28VDC
Power consumption	max. 115mW
Interfaces	Loxone Tree: 2 branches, up to 50 devices per branch max. 500m wire length per branch Loxone Link: connection with Miniserver
Power loss at max. load	115mW
Ambient temperature	-40 ... 70°C / -40 ... 158°F
Humidity	max. 95% r.H. (non condensing)

Connections

Wire cross-section	0.25 ... 0.8mm ² / AWG23 ... 18
Stripping length	5mm / 0.2"
Temperature resistance	-40 ... 105°C / -40 ... 221°F
Orange / White	+24VDC / GND
Blue / White	Loxone Link
Green / White	Loxone Tree

Connection Diagram

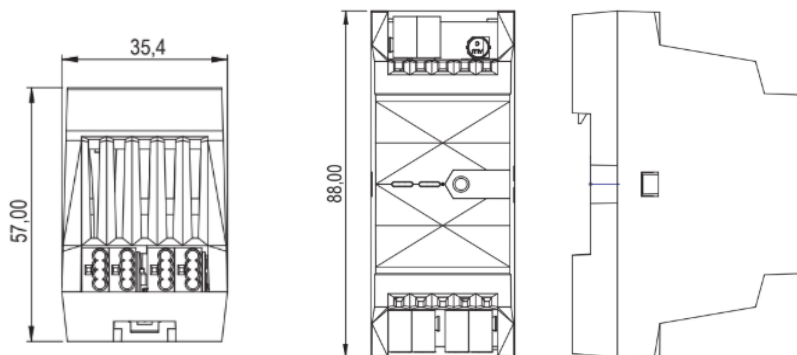


Product Characteristics

Mounting type	DIN rail according to EN50022, 35mm
Colours	Black: RAL 9005
Finish	Matte



Weight & Dimensions

Net weight	60g
Total weight	85g
Product dimensions	88x35.4x57mm / 3.46x1.39x2.24" (LxWxH)



Pack size	113x69x70.5mm / 4.45x2.72x2.78" (LxWxH)
-----------	---

Certifications & Standards

Safety rating	IP20
Certifications	UL 62368-1 CSA C22.2#62368-1  

Installation must be carried out by a qualified electrician in accordance with the relevant regulations.

Published by
Loxone Electronics GmbH
Smart Home 1
4154 Kollerschlag
Austria
Tel: +43 7287 7070-0
loxone.com

Datenblatt

Tree Extension

Art. Nr. 100218



Information zum Produkt

Die Loxone Tree Extension dient zur Erweiterung des Miniservers, und ermöglicht das Einbinden zahlreicher Geräte, die mit der Loxone Tree Technologie ausgestattet sind.

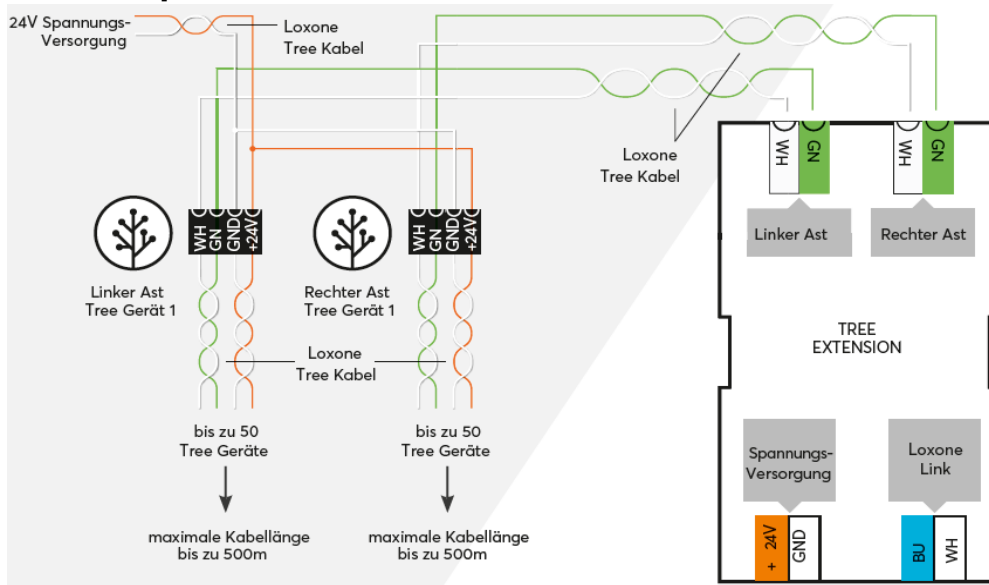
Elektrische Daten

Spannungsversorgung	9 ... 28VDC
Leistungsaufnahme	max. 115mW
Schnittstellen	Loxone Tree: 2 Äste, bis zu 50 Geräten je Ast max. 500m Kabellänge je Ast Loxone Link: Verbindung mit Miniserver
Verlustleistung bei max. Last	115mW
Umgebungstemperatur	-40 ... 70°C / -40 ... 158°F
Luftfeuchtigkeit	max. 95% r.H. (nicht kondensierend)

Anschlüsse

Leiterquerschnitt	0,25 ... 0,8mm ² / AWG23 ... 18
Abisolierlänge	5mm / 0,2"
Temperaturbeständigkeit	-40 ... 105°C / -40 ... 221°F
Orange / Weiß	+24VDC / GND
Blau / Weiß	Loxone Link
Grün / Weiß	Loxone Tree

Anschlussplan

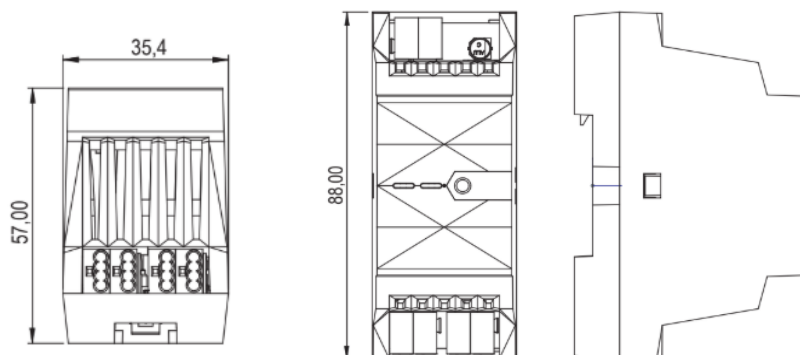


Produkteigenschaften

Montageart	Hutschiene nach EN50022, 35mm
Farbe	Schwarz: RAL 9005
Glanzgrad	Matt

Gewicht & Abmessungen

Nettogewicht	60g
Bruttogewicht	85g
Produktmaße	88x35,4x57mm / 3,46x1,39x2,24" (LxBxH)



Packmaß	113x69x70,5mm / 4,45x2,72x2,78" (LxBxH)
---------	---

Zertifizierungen & Standards

Schutzart

IP20

Zertifizierungen

UL 62368-1

CSA C22.2#62368-1

RECOGNIZED
COMPONENT



Intertek

Die Installation muss nach den einschlägigen Vorschriften durch eine Elektrofachkraft erfolgen.

Published by
Loxone Electronics GmbH

Smart Home 1
4154 Kollerschlag
Austria
Tel: +43 7287 7070-0
loxone.com