

Datasheet

Fröling Extension

Part No: 100158



About the product

The Loxone Fröling Extension is designed to integrate Fröling heating systems.

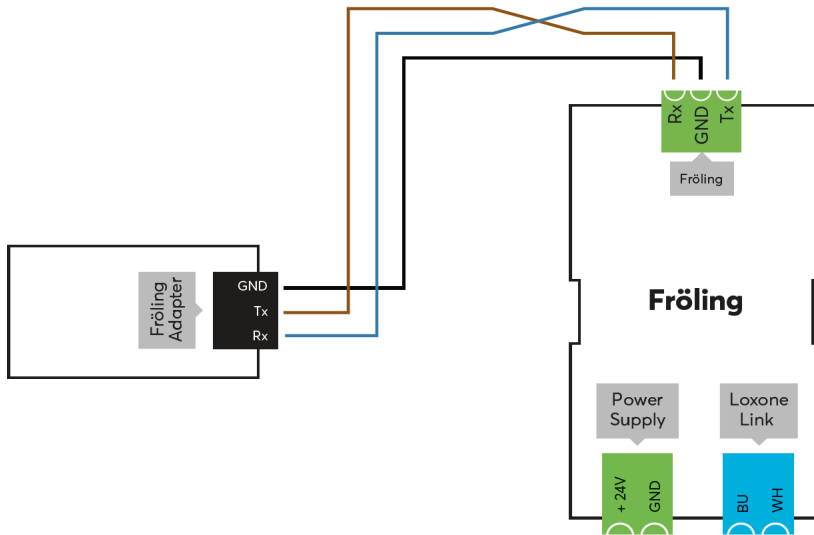
Electrical Data

Power supply	9 ... 28VDC
Power consumption	max. 60mW
Interfaces	<p>Fröling: integration of up to 18 heating circuits, 8 boilers or 4 buffer cylinder max. 15m wire length Fröling Software 5.11 or higher is required</p> <p>Loxone Link: connection with Miniserver</p>
Power loss at max. load	60mW
Ambient temperature	-40 ... 70°C / -40 ... 158°F
Humidity	max. 95% r.H. (non condensing)

Connections

Wire cross-section	0.05 ... 2.5mm ² / AWG30 ... 12
Stripping length	6 ... 7.5mm / 0.24 ... 0.30"
Torque of terminal blocks	0.5 ... 0.6Nm / 0.37 ... 0.44 lbf ft
Temperature resistance	min. 80°C / 176°F for IEC, min. 75°C / 167°F for UL,
Orange / White	+ 24VDC / GND
Blue / White	Loxone Link

Connection Diagram

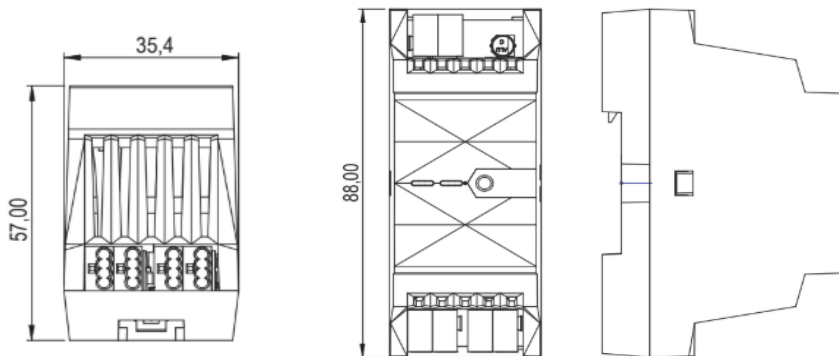


Product Characteristics

Mounting type	DIN rail according to EN50022, 35mm
Colours	Black: RAL 9005
Finish	Matte

Weight & Dimensions

Net weight	65g
Total weight	85g
Product dimensions	35.4x88x57mm / 1.4x3.46x2.24" (LxWxH), 2 deviation units



Pack size	121x38x62mm / 4.76x1.50x2.44" (LxWxH)
-----------	---------------------------------------

Certifications & Standards

Safety rating

IP20

Certifications



Installation must be carried out by a qualified electrician in accordance with the relevant regulations.

Published by

Loxone Electronics GmbH

Smart Home 1

4154 Kollerschlag

Austria

Tel: +43 7287 7070-0

loxone.com

Datenblatt

Fröling Extension

Art. Nr. 100158



Information zum Produkt

Die Loxone Fröling Extension ermöglicht die Einbindung von Heizungsanlagen des Herstellers Fröling.

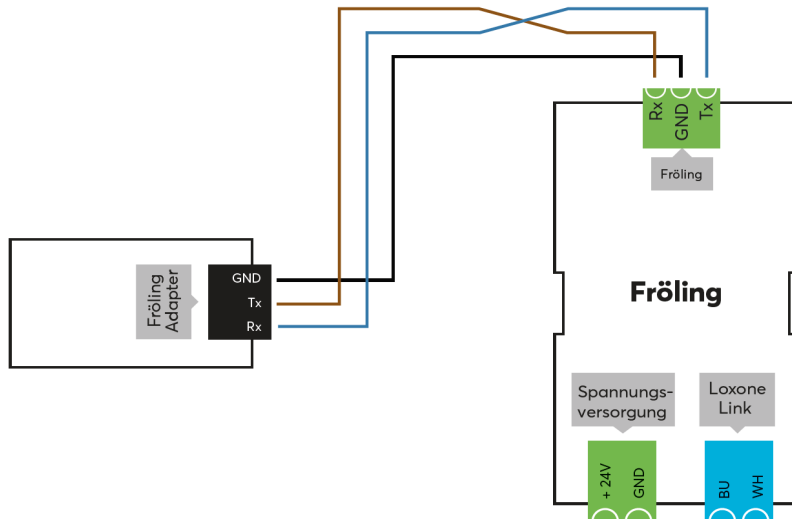
Elektrische Daten

Spannungsversorgung	9 ... 28VDC
Leistungsaufnahme	max. 60mW
Schnittstellen	Fröling: Einbindung von bis zu 18 Heizkreisen, 8 Boiler oder 4 Pufferspeicher max. 15m Leitungslänge Fröling Software: 5.11 oder höher ist erforderlich Loxone Link: Verbindung mit Miniserver
Verlustleistung bei max. Last	60mW
Umgebungstemperatur	-40 ... 70°C / -40 ... 158°F
Luftfeuchtigkeit	max. 95% r.H. (nicht kondensierend)

Anschlüsse

Leiterquerschnitt	0,05 ... 2,5mm ² / AWG30 ... 12
Abisolierlänge	6 ... 7,5mm / 0,24 ... 0,30"
Drehmoment der Klemmen	0,5 ... 0,6Nm / 0,37 ... 0,44 lbf ft
Temperaturbeständigkeit	min. 80°C / 176°F für IEC, min. 75°C / 167°F für UL
Orange / Weiß	+ 24VDC / GND
Blau / Weiß	Loxone Link

Anschlussplan

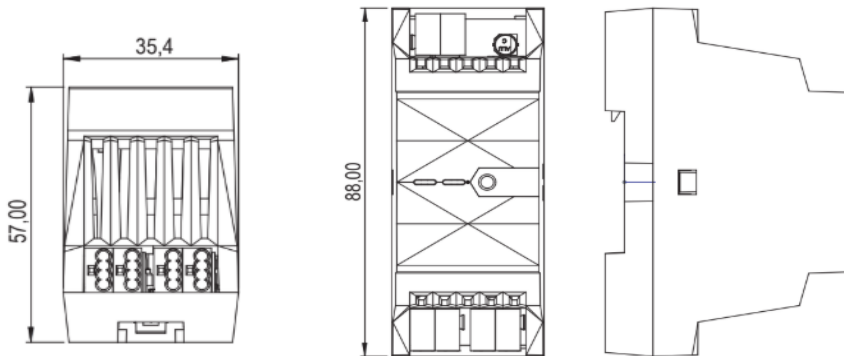


Produkteigenschaften

Montageart	Hutschiene nach EN50022, 35mm
Farbe	Schwarz: RAL 9005
Glanzgrad	Matt

Gewicht & Abmessungen

Nettogewicht	65g
Bruttogewicht	85g
Produktmaße	35,4x88x57mm / 1,4x3,46x2,24" (LxBxH), 2 Teilungseinheiten



Packmaß	121x38x62mm / 4,76x1,50x2,44" (LxBxH)
---------	---------------------------------------

Zertifizierungen & Standards

Schutzart

IP20

Zertifizierungen



Die Installation muss nach den einschlägigen Vorschriften durch eine Elektrofachkraft erfolgen.

Veröffentlicht von
Loxone Electronics GmbH

Smart Home 1
4154 Kollerschlag
Austria
Tel: +43 7287 7070-0
loxone.com